

LUMINAIRES SUSPENDUS - LINÉAIRES



+ PRODUIT

- Disponible en émission directe et indirecte
- Fil électrique invisible
- Fabriqué en France



GAMME S-LINE

UN LUMINAIRE ESTHÉTIQUE

Ligne lumineuse fine et aérienne (moins de 5cm de largeur).

Existe en alimentation intégrée ou déportée, éclairage direct et direct/indirect.

Fil électrique invisible car intégré dans le filin de suspension pour la version alimentation déportée.

UNE PERFORMANCE SUR-MESURE

Diffusion de la lumière de manière homogène et confortable.

Durée de vie de 50 000 h (L70B50).

SIMPLICITÉ D'UTILISATION

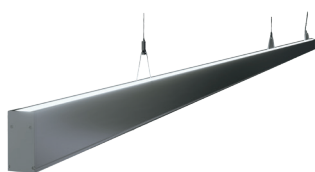
Installation en suspension.

Driver standard, 1-10V ou DALI.

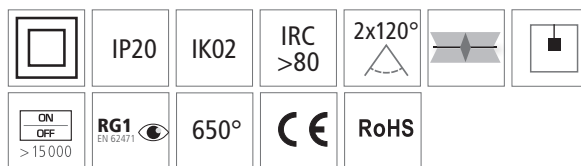
APPLICATIONS

Bureaux, commerces, espaces d'accueil, ...

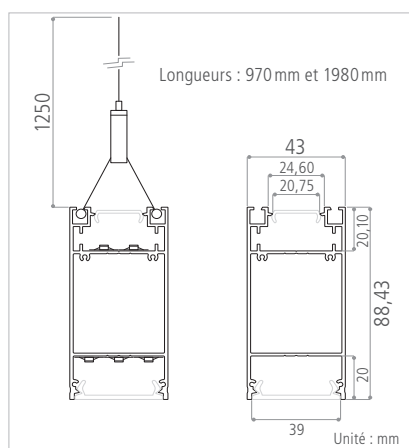




S-LINE Direct/Indirect - alimentation intégrée 1m & 2m - 120°



Ligne lumineuse en aluminium anodisé gris de 40 mm de large, d'une durée de vie de 50 000h L70B50 avec alimentation intégrée, et émission directe (2/3 du flux) / indirecte (1/3 du flux). Disponible en version standard ou DALI.



| | |
|---------------------------------------|---|
| Matériaux / composants | Profilé en aluminium anodisé - Diffuseur en PMMA diffus |
| Couleur | Aluminium anodisé |
| Driver | INCLUS : Standard ou DALI intégré dans le profilé, au choix (marque Meanwell ou Tridonic) |
| Caractéristiques électriques d'entrée | 198-264 VAC / 0,1 A / 50-60 Hz (1 m) 198-264 VAC / 0,2 A / 50-60 Hz (2 m) |
| Facteur de puissance | > 0,9 |
| Durée de vie minimale | L70B50 = 50 000 h (Ta = 25°C) |
| Température de fonctionnement | -25°C / +35°C |
| Accessoires | Fournis : Kit de suspension Longueur des filins : 1,25 m |

| VERSION | FLUX LUMINEUX SORTANT | PUISANCE TOTALE CONSOMMÉE (AVEC DRIVER) | EFFICACITÉ LUMINEUSE (AVEC DRIVER) | T° DE COULEUR | COULEUR | LONGUEUR | DRIVER | CODE |
|---------|-----------------------------|---|------------------------------------|---------------|-------------|----------|----------|-----------------------|
| 1 m | 1420 lm Di. / 710 lm Indi. | 46 W | 46 lm/W | 3000 K | Alu anodisé | 970 mm | Standard | SLDIW46A970ST |
| | 1505 lm Di. / 752 lm Indi. | | 49 lm/W | 4000 K | | | | SLDIN46A970ST |
| | 1420 lm Di. / 710 lm Indi. | | 46 lm/W | 3000 K | | | DALI | SLDIW46A970DA |
| | 1505 lm Di. / 752 lm Indi. | | 49 lm/W | 4000 K | | | | SLDIN46A970DA |
| 2 m | 2840 lm Di. / 1420 lm Indi. | 92 W | 46 lm/W | 3000 K | Alu anodisé | 1980 mm | Standard | SLDIW92A1980ST |
| | 3010 lm Di. / 1505 lm Indi. | | 49 lm/W | 4000 K | | | | SLDIN92A1980ST |
| | 2840 lm Di. / 1420 lm Indi. | | 46 lm/W | 3000 K | | | DALI | SLDIW92A1980DA |
| | 3010 lm Di. / 1505 lm Indi. | | 49 lm/W | 4000 K | | | | SLDIN92A1980DA |